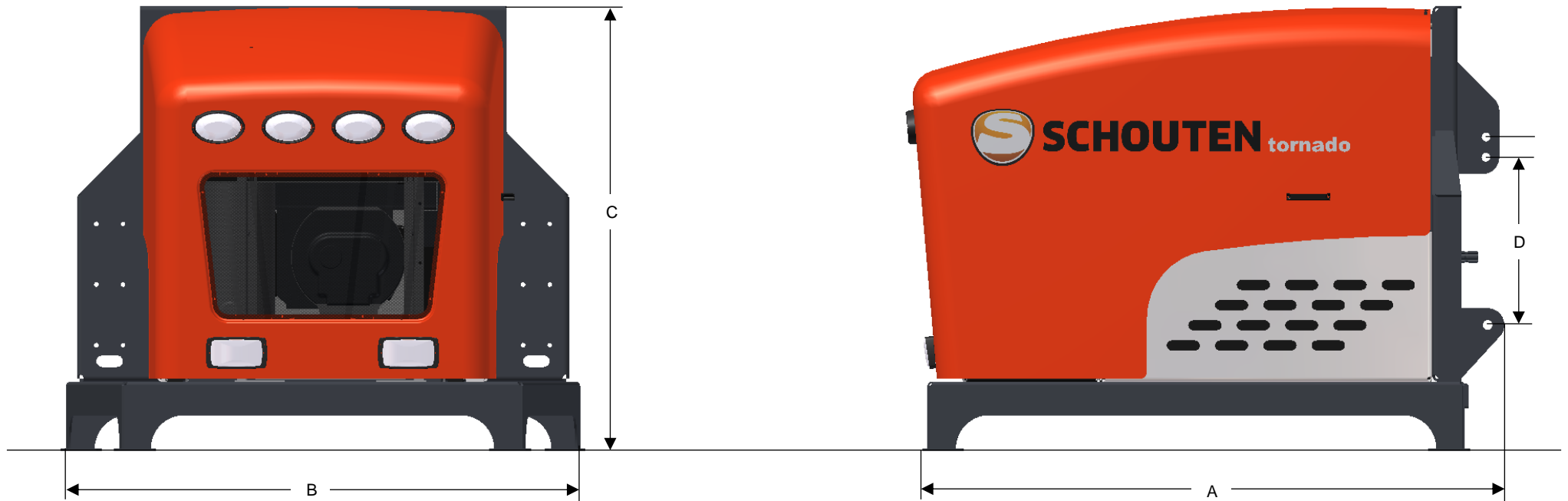




SCHOUTEN

Kompressor

TORNADO AC115



MAßE

A	LÄNGE	1790 MM
B	BREITE	1570 MM
C	HÖHE	1320 MM

D	ABSTAND UNTERLENKER – OBERLENKERBOLZEN	498-558 MM

TORNADO AC115

MASCHINE INFORMATION

TYP	AC115
GEWICHT	975 KG
ANSPANNUNG	3-PUNKT CAT II
KAPAZITÄT	11.500 L/MIN
DRUCKBEREICH	0-8 BAR
ANTRIEBSART	FRONT PTO
DREHZAHL PTO	1.000 U/MIN
LEISTUNGSBEDARF	135 PS
KUPPLUNG LUFT ABNAHME	1X STORZ NA52 1X PREVOST ASI
FRONTBELEUCHTUNG	FERNLICHT / ABBLENDLICHT

ZUBEHÖR



HEBERAHMEN FÜR DEN SCHLAUCHTROMMEL